



LTC 0465 telecamere Day/Night Dinion



- ▶ Sensore CCD da 1/3"
- ▶ Risoluzione 540 linee TV
- ▶ Filtro IR a commutazione meccanica per la massima sensibilità durante le ore notturne
- ▶ Comunicazione Bilinx per il controllo e l'impostazione in remoto
- ▶ Rilevamento automatico del tipo di obiettivo con Lens Wizard

La telecamera Day/Night Dinion è una telecamera di sorveglianza Day/Night professionale che dispone della funzione di elaborazione dei segnali digitali a 10 bit. Questa telecamera, facile da installare e pronta per l'uso, offre inoltre prestazioni di ripresa di eccellente qualità.

Tutte le telecamere Dinion vengono fornite già pronte per essere utilizzate: è sufficiente installare l'obiettivo, regolarne la messa a fuoco e fornire l'alimentazione. La telecamera è in grado di rilevare automaticamente il tipo di obiettivo installato. Inoltre, grazie alla funzione Lens Wizard, è possibile ottenere un back focus accurato per immagini straordinariamente nitide in ogni occasione. I parametri della telecamera possono essere impostati singolarmente mediante i pulsanti di controllo situati a lato telecamera e seguendo i menu visualizzati a schermo (OSD).

Funzioni di base

Modalità Day/Night

Rispetto alle telecamere a colori tradizionali, il modello LTC 0465 dispone di una funzione di visualizzazione avanzata in condizioni di illuminazione scarsa o assente. Il filtro IR può passare automaticamente dalla modalità colore alla modalità monocromatica, in modo da rendere più nitidi i dettagli delle scene in caso di illuminazione ridotta o ottimizzare le immagini quando è necessario

utilizzare l'illuminazione ad infrarossi. Un rilevatore ad infrarossi interno mediante obiettivo consente di migliorare la stabilità della modalità monocromatica, impedendo che venga ripristinata la modalità colore quando l'illuminazione IR è prevalente.

Auto Black

La funzione di regolazione automatica del livello del nero (Auto Black) consente di migliorare il contrasto tramite compensazione in presenza di bagliore, nebbia o foschia.

Tecnologia Bilinx

Bilinx è una funzione di comunicazione bidirezionale incorporata nel segnale video di tutte le telecamere Dinion Bosch. Grazie a tale funzione, è possibile verificare lo stato, modificare le impostazioni della telecamera e persino aggiornare il firmware da qualsiasi luogo tramite il cavo video. La funzione Bilinx consente di ridurre i tempi di assistenza ed installazione, garantisce una configurazione ed una regolazione più accurate e migliora le prestazioni generali del sistema. Inoltre, tramite il cavo video standard, è in grado di trasmettere messaggi di allarme e di stato, fornendo prestazioni di livello superiore senza alcuna procedura di installazione aggiuntiva.

Lens Wizard

La funzione Lens Wizard rileva automaticamente il tipo di obiettivo installato ed assicura la corretta messa a fuoco, 24 ore su 24, anche in caso di massima apertura dell'obiettivo. Non sono necessari strumenti o filtri speciali.

Applicazioni tipiche

- Musei e gallerie d'arte
- Centri commerciali
- Uffici
- Scuole ed università
- Stazioni di rifornimento

Certificazioni e omologazioni

Regione	Certificazione
Europa	CE
USA	FCC + UL

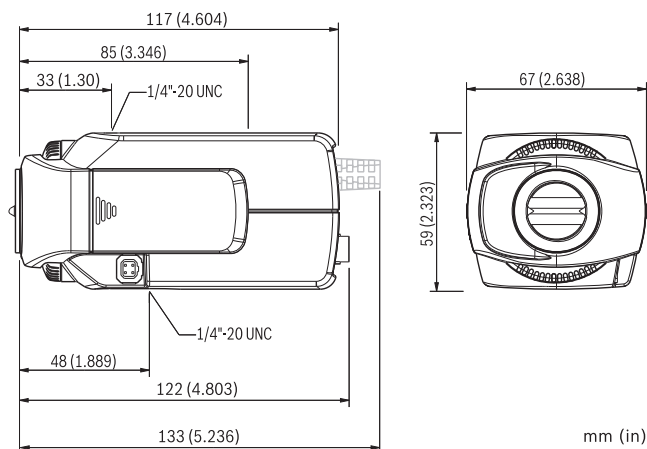
Compatibilità elettromagnetica

Emissione	EN55022 Classe B, FCC Classe B, Parte 15
Immunità	EN50130-4 (Sistemi di allarme), Parte 4
Vibrazione	Telecamera con obiettivo da 500 g conforme a IEC60068-2-27

Sicurezza

LTC 0465/11 e LTC 0465/51: EN60065
 LTC 0465/21 e LTC 0465/61: UL6500, cUL CAN/CSA E60065-00

Pianificazione



Pezzi inclusi

Quantità Componente

1	Telecamera Day/Night Dinion LTC 0465
1	Connettore maschio a 4 pin per obiettivo di ricambio (obiettivo non incluso)
1	Manuale di installazione e d'uso (multilingue)

Specifiche tecniche

Specifiche elettriche

Codice prodotto	Tensione nominale	
LTC 0465/11	Da 12 a 28 VAC	Da 45 a 65 Hz
	Da 11 a 36 VDC	
LTC 0465/21	Da 12 a 28 VAC	Da 45 a 65 Hz
	Da 11 a 36 VDC	
LTC 0465/51	Da 110 a 230 VAC	Da 45 a 65 Hz
LTC 0465/61	Da 110 a 230 VAC	Da 45 a 65 Hz
Consumo	4 W	
Tipo CCD	1/3" interline	

Pixel attivi

Modello PAL:	752 x 582
Modello NTSC	768 x 494

Sensibilità (3.200 K, luce riflessa della scena 89%, F/1.2)

	1 Vpp (100 IRE)	Immagine utilizzabile (50 IRE)	Immagine utilizzabile (30 IRE)
Colore	2,6 lx (0,26 fc)	0,65 lx (0,065 fc)	0,30 lx (0,03 fc)
Mono	1,04 lx (0,104 fc)	0,26 lx (0,026 fc)	0,012 lx (0,0012 fc)

Risoluzione orizzontale	540 linee TV
Day/Night	Colore, Mono, Auto
Gamma dinamica	60 db (elaborazione dell'immagine a 10 bit)
Rapporto segnale/rumore	> 50 dB
BLC	On (ponderazione finestra centrale), Off
Guadagno	20 dB max
Bilanciamento del bianco	ATW (2.500 - 10.000 K), Mantieni AWB, bilanciamento del bianco manuale selezionabile
Shutter	Automatico (da 1/60 (1/50) a 1/500.000), fisso, senza sfarfallio
Auto Black	Automatico, continuo, Off
Sincronizzazione	Interno o Blocco linea selezionabile
Attacco obiettivo	CS (sporgenza max obiettivo 5 mm), attacco di tipo C compatibile con adattatore ad anello
Tipi di obiettivo	Manuale, rilevamento automatico DC-iris e Video-iris con disattivazione controllo DC-iris: max 50 mA continua Video-iris: 11,5 ± 0,5 VDC, max 50 mA continua

Pixel attivi

Controllo remoto	Comunicazione coassiale Bilinx
ID telecamera	Stringa di 16 caratteri modificabile, posizione selezionabile
Ingresso allarme (TTL)	+5 V nominale, +40 VDC max
Uscita allarme	Bilinx o monocromatico
Relè uscita allarme	Max 30 VAC o +40 VDC, max 0,5 A continua, 10 VA
Uscita video	1 Vpp, 75 Ohm

Specifiche meccaniche

Dimensioni (A x L x P)	58 mm x 66 mm x 122 mm, senza obiettivo
Peso	450 g, senza obiettivo
Colore	Grigio chiaro (RAL 7035)
Installazione su cavalletto	Parte inferiore (isolata) e superiore, 1/4" 20 UNC

Specifiche ambientali

Temperatura di esercizio	Da -20 °C a +50 °C
Temperatura di stoccaggio	Da -40 °C a +70 °C
Umidità di esercizio	Da 20% a 93% UR
Umidità di stoccaggio	Fino a 98% UR

Informazioni per l'ordinazione

LTC 0465/11 telecamere Day/Night Dinion 1/3", 540 linee TV, PAL, DSP, 12 – 28 VAC/ 11 – 36 VDC, 50 Hz	LTC0465/11
LTC 0465/21 telecamera Day/Night Dinion 1/3", 540 linee TV, NTSC, DSP, 12 – 28 VAC/11 – 36 VDC, 60 Hz	LTC0465/21
LTC 0465/51 telecamera Day/Night Dinion 1/3", 540 linee TV, PAL, DSP, 110 – 240 VAC, 50 Hz	LTC0465/51
LTC 0465/61 telecamera Day/Night Dinion 1/3", 540 linee TV, NTSC, DSP, 110 – 230 VAC, 60 Hz	LTC0465/61

Accessori hardware

LTC 3364/21 obiettivo varifocal correzione IR 1/3", 2,8 - 6 mm, DC-iris, attacco CS F/ 1.4-200, 4 pin	LTC3364/21
LTC 3664/30 obiettivo varifocal correzione IR 1/3", 3 - 8 mm, DC-iris, attacco CS F/ 1.0-360, 4 pin	LTC3664/30
LTC 3664/40 obiettivo varifocal correzione IR 1/3", 2,8 - 11 mm, DC-iris, attacco CS F/ 1.4-360, 4 pin	LTC3664/40

Informazioni per l'ordinazione

LTC 3674/20 obiettivo varifocal correzione IR 1/3", 7,5 - 50 mm, DC-Iris, attacco CS, F/ 1.3-360, 4 pin	LTC 3674/20
LTC 3764/20 obiettivo varifocal con correzione IR 1/2", 4 - 12 mm, DC-iris, attacco di tipo C, F/ 1.2-360, 4 pin	LTC3764/20
LTC 3774/30 obiettivo varifocal con correzione IR 1/2", 10 - 40 mm, DC-iris, attacco di tipo C, F/1.4-360, 4 pin	LTC3774/30
EX12LED-3BD- 8M illuminatore ad infrarossi EX12LED illuminatore ad infrarossi, 850 nm, larghezza raggio 30°	EX12LED-3BD-8M
EX12LED-3BD-8W illuminatore ad infrarossi EX12LED, illuminatore ad infrarossi, 850 nm, larghezza raggio 60°	EX12LED-3BD-8W
EX12LED-3BD-9M illuminatore ad infrarossi EX12LED illuminatore ad infrarossi, 940 nm, larghezza raggio 30°	EX12LED-3BD-9M
EX12LED-3BD-9W illuminatore ad infrarossi EX12LED, illuminatore ad infrarossi, 940 nm, larghezza raggio 60°	EX12LED-3BD-9W
TC8235GIT trasformatore di isolamento da loop di massa	TC8235GIT
S1374 adattatore Converte gli obiettivi con attacco C in modo che siano compatibili con le telecamere con attacco CS	S1374
UPA-2420-50 alimentatore Uscita 220VAC, 50Hz, 24VAC, 20VA	UPA-2420-50
UPA-2450-50 alimentatore Uscita 220VAC, 50Hz, 24VAC, 50VA	UPA-2450-50
VP-RS2BLNX convertitore di protocollo Infrastruttura RS-232/RS-485, adattatore Bi- linx/USB da utilizzare in combinazione con lo strumento di configurazione per dome e tele- camere.	VP-RS2BLNX
VP-CFGSFT software di configurazione Per telecamere che utilizzano Bilinx, adatta- tore VP-USB in dotazione	VP-CFGSFT

Italy:
Bosch Security Systems S.p.A.
Via M.A.Colonna, 35
20149 Milano
Fax: +39 02 3696 3907
it.securitysystems@bosch.com
www.boschsecurity.it

Represented by